

平成 24 年 4 月 23 日

報道関係各位

東京都世田谷区太子堂 2-16-5

株式会社 QLife (キューライフ)

---

「添付文書 Pro」「総合お薬検索」など、  
全ての QLife アプリ、Web サービスが新薬価基準に対応  
医療者はもちろん、全ての方に薬に関する最新の情報を提供

---

月 500 万人が利用する日本最大級の病院検索サイト、医薬品検索サイト、医療情報サイトを運営する総合医療メディア会社の株式会社 QLife (キューライフ / 本社: 東京都世田谷区、代表取締役: 山内善行) では、2012 年 4 月の薬価改訂に伴い、現在リリースしている医薬品検索アプリ、Web サービスを【新薬価基準】対応のデータに更新した。新基準に素早く対応することで、より多くのユーザーが最新の情報を正しく得られるサポートができると考えている。なお、QLife では、医療者向け、一般向け含め、すべてのアプリソフトを無料で利用できるようにしている。

■添付文書 Pro【iPhone】【iPad】【Android】【PC】

アンプルから点滴薬に至るまではほぼ全ての医薬品の写真を収録。また、日常の処方で頻繁に参照される薬価や副作用、禁忌などはわかりやすく独立して表示されるほか、疾患ごとの処方実績に基づいた処方実績ランキングや、詳細な写真の掲載など、全てが医療者仕様となっている。



【iPhone、iPad をお使いの方】ダウンロードはこちら⇒

<http://itunes.apple.com/jp/app/tian-fu-wen-shu-pro/id467352729?mt=8>

【Android をお使いの方】ダウンロードはこちら⇒

<https://play.google.com/store/apps/details?id=jp.qlife.app.packageinsert>

【PC をお使いの方】ご利用はこちら⇒ <http://www.packageinsert.jp/>

## ■総合お薬検索【iPhone】【Android】

医師から処方される「処方薬」と薬局で買える「市販薬」両方の効果や副作用、保管方法等が写真付きで検索できる。

また、自身や家族が服用するお薬を簡単にメモしておく「お薬手帳」機能や、Twitter でお薬に関する情報を投稿したり、他の服用者のつぶやきを見る事も可能。



【iPhone をお使いの方】

ダウンロードはこちら ⇒

<http://itunes.apple.com/jp/app/zong-heo-yao-jian-suo-qlife/id383300064?mt=8>

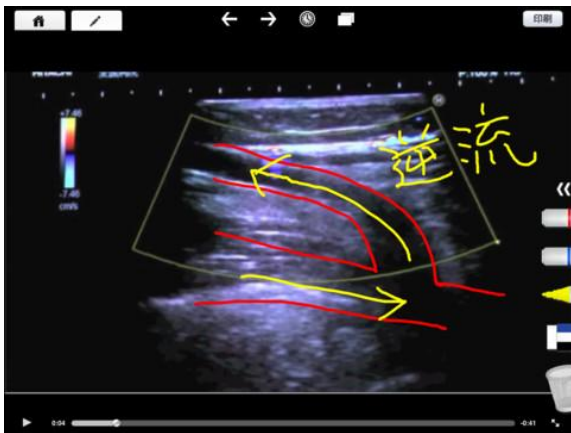
【Android をお使いの方】

ダウンロードはこちら ⇒ <https://play.google.com/store/apps/details?id=jp.qlife.qlifemedsapv2>

## ◆◆◆ その他 QLife アプリ ラインアップ ◆◆◆

### ■医療ボード Pro【iPad】【PC】

治療や検査内容の説明、栄養指導など、医療者が患者さんに説明を行う際の補助ツール。アドヒアランス向上だけでなく、忙しい医師の時間節約にも貢献。様々な領域のスライドをライブラリからダウンロードできる。

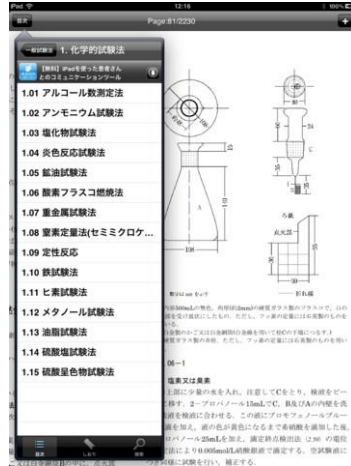
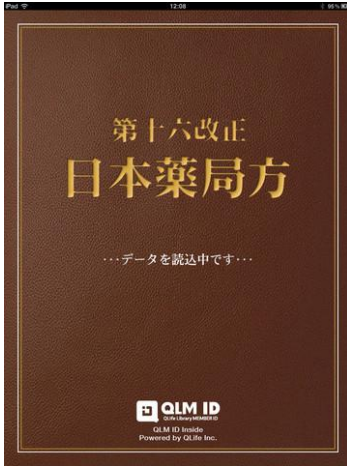


【iPad をお使いの方】ダウンロードはこちら⇒ <http://itunes.apple.com/jp/app/id394861113?mt=8>

【PC をお使いの方】ご利用はこちら⇒ <http://www.medicalboard.jp/>

■日本薬局方第 16 版【iPad】

薬事法第 41 条に基づき、医薬品の性状および品質の適正を図るために定められた医薬品の規格書。



【iPad をお使いの方】

ダウンロードはこちら⇒ <http://itunes.apple.com/jp/app/id399206319?mt=8>

■全国病院検索 - Hospital and Clinic Search【iPhone】

全国約 17 万の病院とクリニックを GPS を使って素早く探せるアプリ。施設情報は毎日更新。「かかりつけ医」を登録しておけば、次回の予約時間も設定でき、指定の時間にお知らせしてくれる賢い「通院手帳」機能も。世界中の病院が検索できるので、海外旅行などにも最適。



【iPhone をお使いの方】ダウンロードはこちら⇒

<http://itunes.apple.com/jp/app/quan-guo-bing-yuan-jian-suo/id509147728?mt=8>



---

<会社概要>

会社名 : 株式会社 QLife (キューライフ)

所在地 : 〒154-0004 東京都世田谷区太子堂 2-16-5 さいとうビル 4F

代表者 : 代表取締役 山内善行 設立日 : 2006 年(平成 18 年)11 月 17 日

事業内容: 健康・医療分野の広告メディア事業ならびにマーケティング事業

企業理念: 生活者と医療機関の距離を縮める サイト理念: 感動をシェアしよう!

URL : <http://www.qlife.co.jp/>

---

本件に関するお問い合わせ先: 株式会社 QLife 広報担当 田中

TEL : 03-5433-3161 / E-mail : [info@qlife.co.jp](mailto:info@qlife.co.jp)

---